


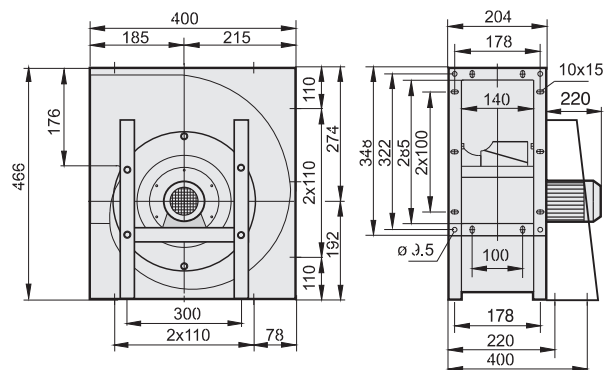


Typ / Type : EHND 225-2 (LG/RD)		Art.-No. : B37-22520 / B37-22521	
U	400V (50Hz)	Δp _{fa} min	-- Pa
P ₂	0.37 kW	ΔI	-- %
I _N	0.94 A	I _A / I _N	3.5
n	2740 min ⁻¹		IP55
C _{400V}	-- μF		01.430
t _R	40 °C		14 kg

Geräusche / Sound levels:

LW _{Arel} A-bewertet bei V=0,5*V _{max} LW _{Arel} A-weighted at V=0,5*V _{max}	fM [Hz]						
	125	250	500	1K	2K	4K	8K
Ausblasseite 2-polig / outlet side 2-pole	-26	-13	-6	-5	-5	-12	-22
Ansaugseite 2-polig / inlet side 2-pole	-22	-12	-4	-5	-8	-13	-21



Zubehör / Accessories:

GS	ABF	ABS	ASS	ASF
Seite/Page 404	Seite/Page 445	Seite/Page 445	Seite/Page 446	Seite/Page 446